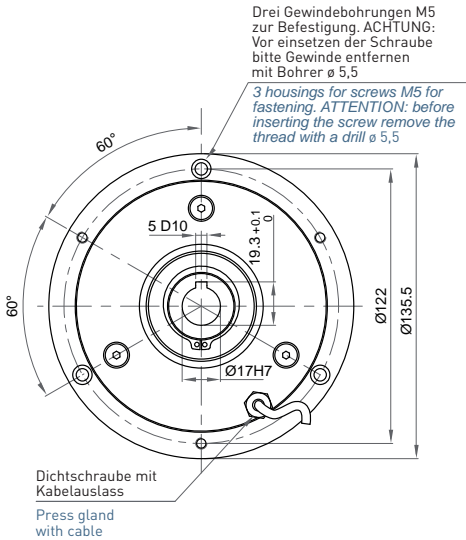


# Serie B.351

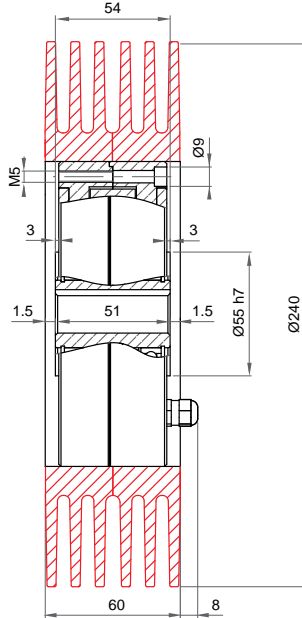
## B.351

Bremse  
brake



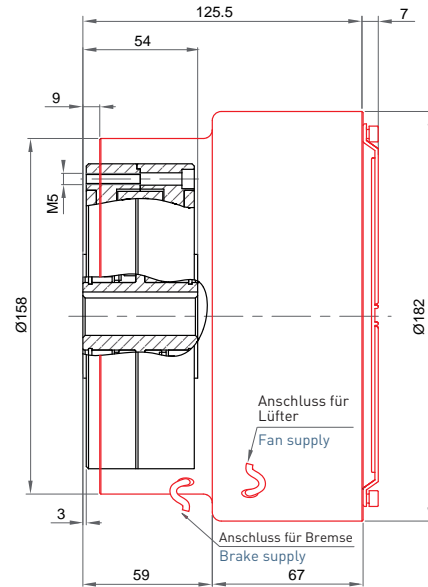
## B.351.R

Bremse mit Radiator  
brake with radiator



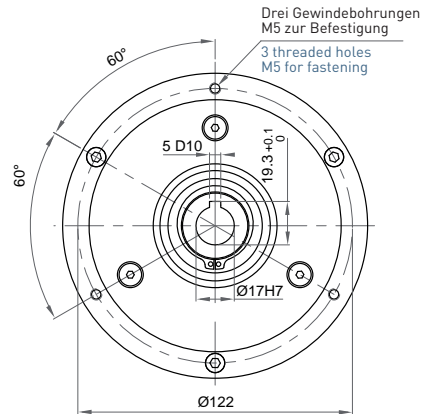
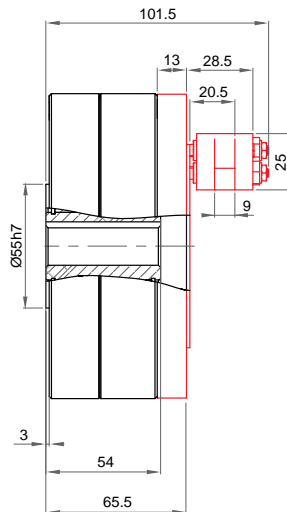
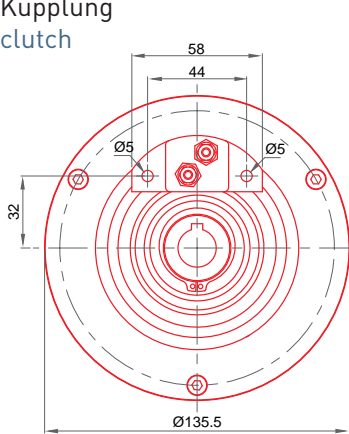
## B.351.V

Bremse mit Lüfter  
brake with fan



## C.351

Kupplung  
clutch



Max. Drehmoment / Torque	35 Nm
Restdrehmoment / Residual torque	0,2 Nm
Max. Stromaufnahme / Max. current	1 A
Widerstand bei 20 °C / Resistance at 20 °C	24 Ohm
Spannung / Tension	24 V (PWM)
Verlustleistung / Power dissipation	130 W
Verlustleistung mit Radiator / Power dissipation with radiator	230 W
Verlustleistung mit Lüfter / Power dissipation with fan	500 W
Verlustleistung der Kupplung bei 500 U/min. / Power dissipation of the clutch at 500 RPM	208 W
mit Radiator bei 500 U/min. / with radiator at 500 RPM	650 W
Verlustleistung der Kupplung bei 1000 U/min. / Power dissipation of the clutch at 1000 RPM	260W
mit Radiator bei 1000 U/min. / with radiator at 1000 RPM	810 W
U/min. min.-max. / RPM min-max	40-2000
Max. Arbeitstemperatur / Max. working temperature	70 °C
Gewicht kg / Weight kg	4 [B.351]/7 [B.351.R]/5,2 [B.351.V]/4,6 [C.351]/7,6 [C.351.R]

